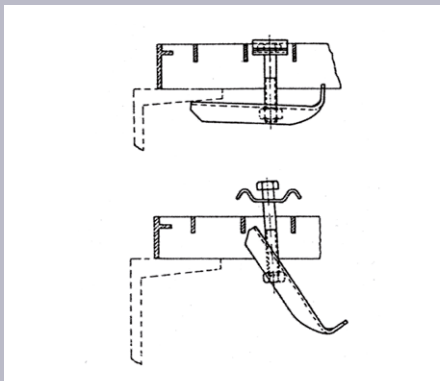
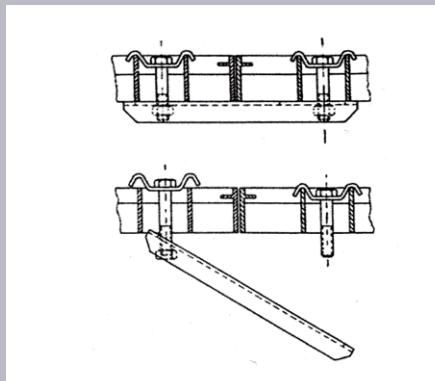


# VOORBEELDEN VAN KLEMMEN

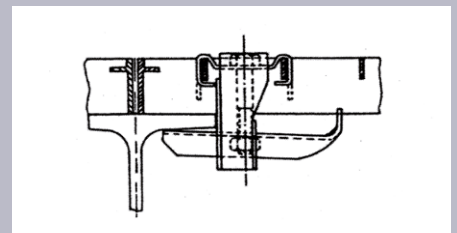
NORMALE KLEMMEN



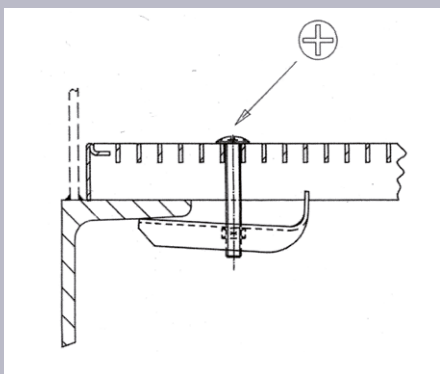
DUBBELE KLEMMEN



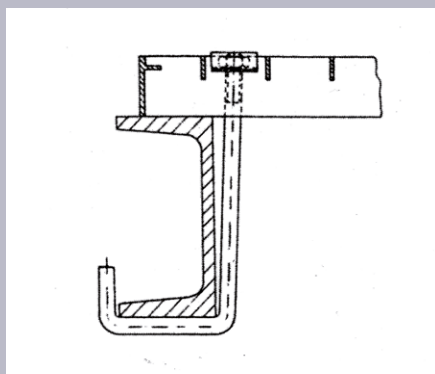
VEILIGHEIDSKLEMMEN



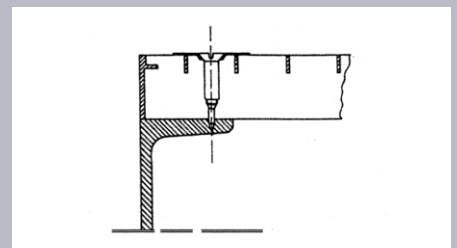
KLEMMEN VOOR DE MAZEN  
33 x 11 en 44 x 11



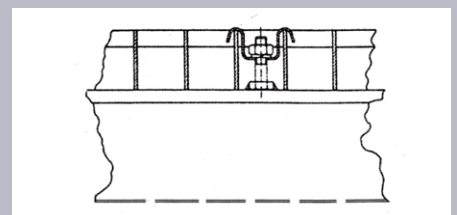
HAACKLEMMEN



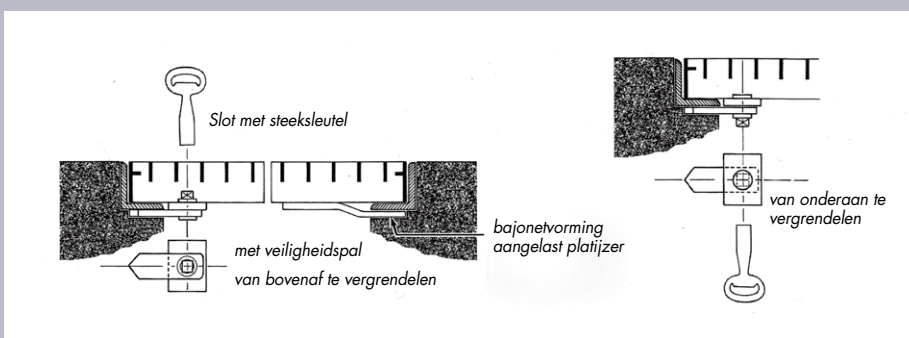
SCHIETBOUTBEVESTIGING



LASBOUTEN



SLOT MET STEKSLEUTEL



SCHARNIER

