



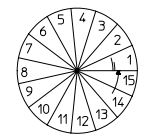
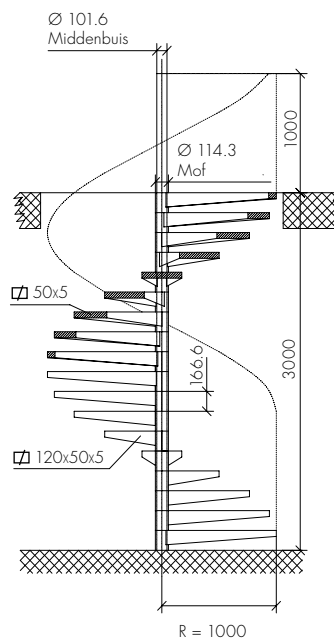
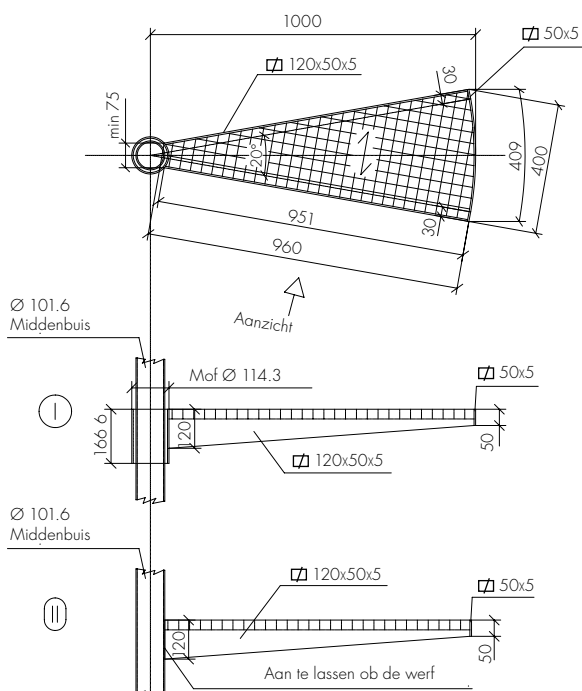
### TRAPTREDEN VOOR WENTELTRAPPEN

EMZ biedt de keuze uit traptreden type persroosters voor het samenstellen van wenteltrappen met diameters 1400, 1600, 2000mm en op maat volgens klantspecificatie. Wenteltrappen worden toegepast in situaties met beperkte ruimte waar een standaard trap niet mogelijk is. Deze kunnen zowel binnen als buiten toegepast worden.

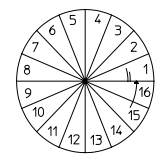
#### TYPE PERSROOSTER SPILTREDE



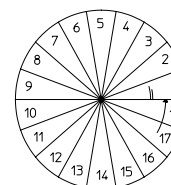
- Diverse mogelijkheden
- zelfdragend, met conische platijzer
  - tussen 2 trapbomen, zonder versteving
  - met of zonder aangelaste mof
  - met of zonder veiligheidsneus
  - links of rechts draaiend



Wenteltrap dia=1400 mm  
15 treden/linksdraaiend  
Optrede 200 mm  
Hoek per trede 24°



Wenteltrap dia=1600 mm  
16 treden/linksdraaiend  
Optrede 187,5 mm  
Hoek per trede 22,5°



Wenteltrap dia=2000 mm  
18 treden/linksdraaiend  
Optrede 166,66 mm  
Hoek per trede 20°